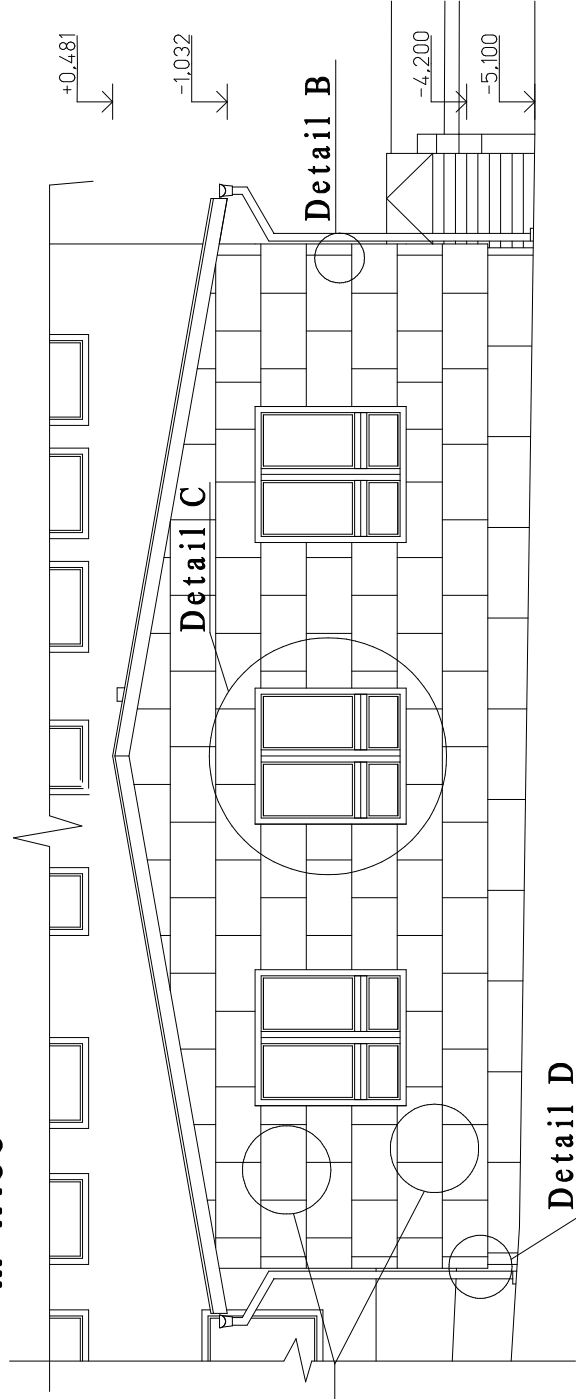
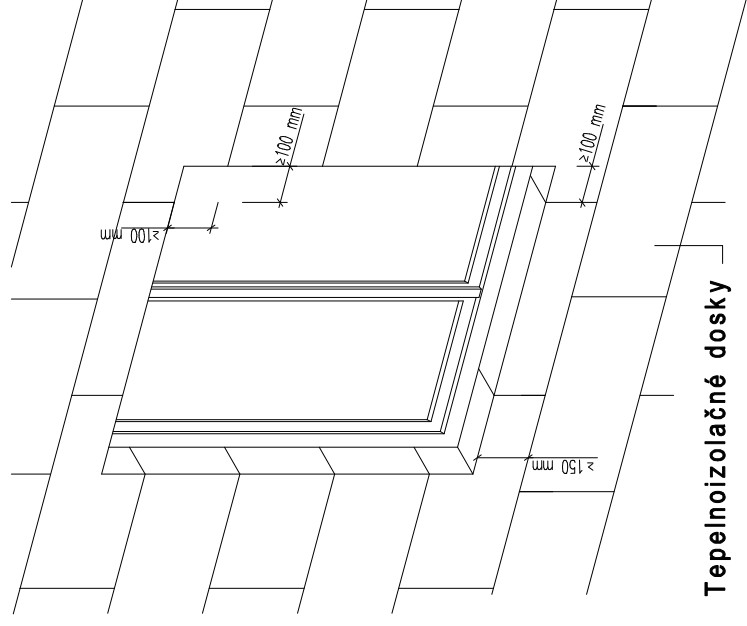


KLADAČSKÝ PLÁN VYBRANEJ ČASTI BUDOVY M 1:100



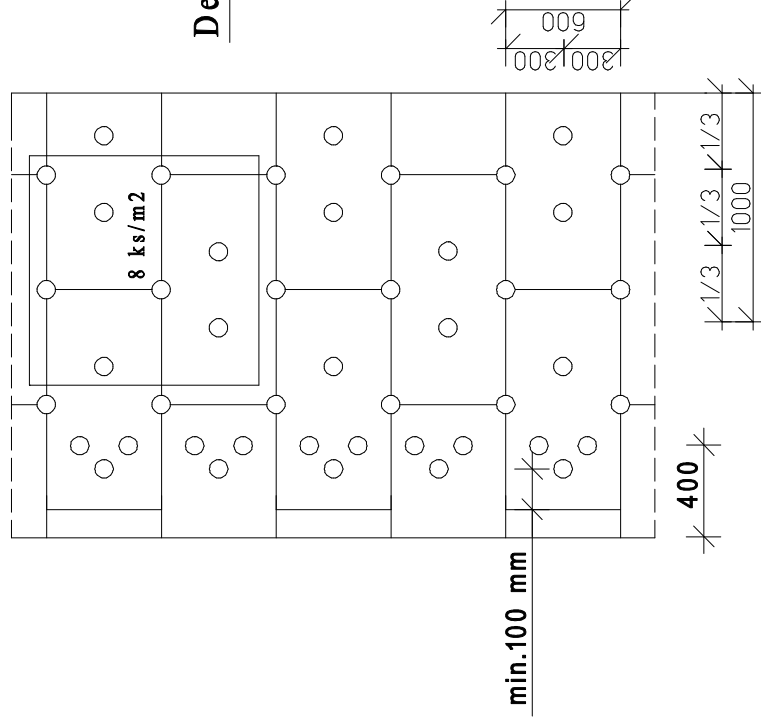
UMIESTNENIE TEPELNOIZOLAČNÝCH DOSIEK PRI OKENNÝCH A DVERNÝCH OTVOROCH



Tepelnoizolačné dosky

Detail A

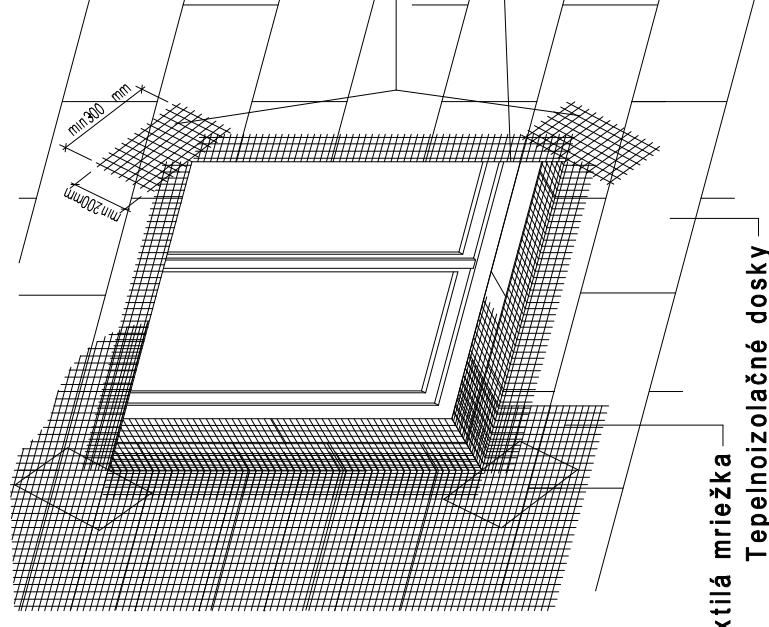
MECHANICKÉ UKOTVENIE DOSIEK NA OKRAJI
A V STREDE OBVODOVÉHO PLÁŠŤA



min. 100 mm

Detail C

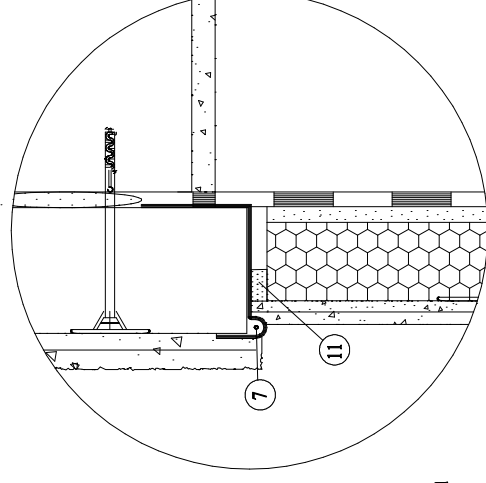
RIEŠENIE PRÍDAVNEJ VÝSTUŽE V ROHOCH OTVOROV



Sklotextilná mriežka

Tepelnoizolačné dosky

DETAIL OKAPOVEJ HRANY M 1:5

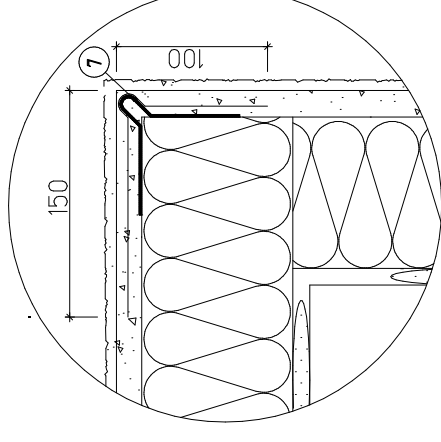


Prídavná sklotextilná mriežka

Rohový profil s integrovanou
sklotextilnou mriežkou

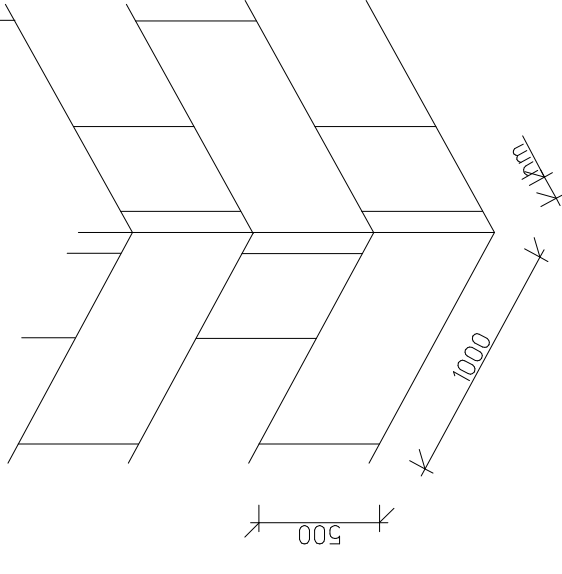
Detail E

DETAIL ROHOVÉHO PROFILU M 1:5



Detail B

STRIEDANIE VRSTVIE V NÁROŽÍ



POZNÁMKA:

- KOTVENIE ZATEPLOVACIEHO DYSTÉMU KONZULOVAŤ S VÝROBCOM

±0.000=podlaha 1.NP

INVESTOR:

OBEC KYJOV, 065 48, KYJOV č. 164

KONTROLOVAL:
Ing. PETER JURICA

ZOD. PROJEKTANT:
MICHAL PETRÍK

VYPRACOVAL:
Ing. MAREK PETRÍK

STAVBA:
**REKONŠTRUKCIA A ROZŠÍRENIE
KAPACÍT MATERSKEJ ŠKOLY
PRÍSTAVBOU K BUDOVE ZŠ A MŠ
KYJOV p.č. 228**

STUPEŇ:
STAVEBNÉ POVOL.

FORMÁT:
02x A4

DÁTUM:
03/2017

MIERKA:
-

Č. VÝKRESU:
-

NAZOV VÝKRESU:
**DETAILY ZATEPLENIA
OBVODOVÉHO PLÁŠŤA**

17