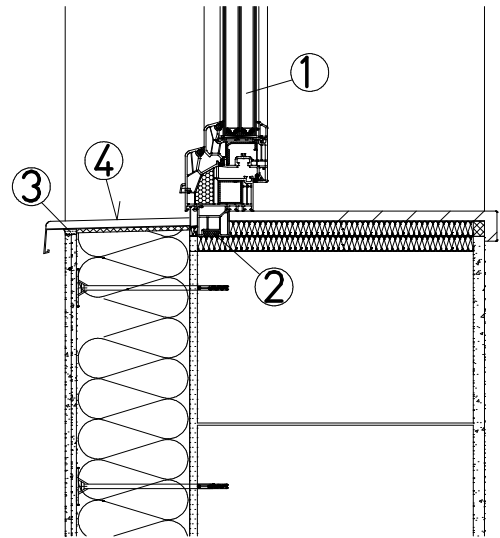


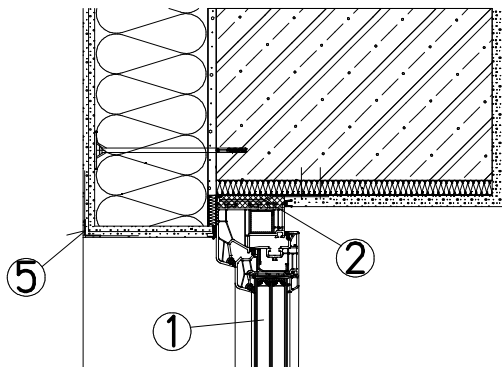
Detail ostenia okna



Detail parapet okna

VÝPIS STIEN:

- ① - VÁPENNOCEMENTOVÁ OMIETKA
- KERAMICKÉ MURIVO hr. 300 mm
- LEPIACA MALTA
- TEPELNÁ IZOLÁCIA MINERÁLNA VLNA ($\lambda = 0,039W/m.K$) hr. 150 mm
- LEPIACA ARMOVACIA VRSTVA
- SILIKÓNOVÁ OMIETKA



Detail nadpražia okna

LEGENDA:

- ① - PLASTOVÉ OKNO
- ② - MONTÁŽNA PÁSKA
- ③ - TRVALE PRUŽNÝ TMEL
- ④ - HLINÍKOVÝ PARAPET
- ⑤ - OKENNÝ PROFIL

±0,000=podlaha 1.NP

| | | | |
|-----------------------------------|------------------|--|----------------------------|
| | INVESTOR: | OBEC KYJOV, 065 48, KYJOV č. 164 | |
| | STAVBA: | REKONŠTRUKCIA A ROZŠÍRENIE KAPACÍT MATERSKEJ ŠKOLY PRÍSTAVBOU K BUDOVE ZŠ A MŠ KYJOV p.č. 228 | STUPEŇ: STAVEBNÉ POVOL. |
| KONTROLOVAL: Ing. PETER JURICA | FORMÁT: 01xA4 | | |
| ZOD. PROJEKTANT: MICHAL PETRÍK | NAZOV VÝKRESU : | DÁTUM: 03/2017 | MIERKA: 1 : 10 |
| VYPRACOVAL: Ing. MAREK PETRÍK | | Č. VÝKRESU: | 19 |